

打開心境 綜合版



SINCE 1985

優墅科技門窗

## 優墅產品規格表

	框深 (mm)	玻璃槽口 (mm)	固定槽口 (mm)	水密 (Pa)	氣密	風壓 (Pa)	頁數	剖面
--	------------	--------------	--------------	------------	----	------------	----	----

### 高水密窗系列

895	80	13		1000	2	3600	3	35
1095	100	13		1000	2	3600	3	35

SR90	90	13、22		1500	2	3600	3-4	35.36
U101	100	16、26	16、26	1500	2	3600	3-4	37.38

### 改窗系列

改窗SR100	100	13、22		1500	2	3600	3-4	38
---------	-----	-------	--	------	---	------	-----	----

### 格子窗系列

S100	100	18、32	18、35	1500	2	3600	5-6	39.40
------	-----	-------	-------	------	---	------	-----	-------

### 景觀窗系列

S150	150	32	35	750	2	3600	7-8	
------	-----	----	----	-----	---	------	-----	--

### 推窗系列

S901K	90	14、19、25、36		1500	2	3600	9-10	41
S100K	100			1500	2	3600	9-10	41

### 排煙窗系列

S100KS	100	15、18、25	18、25				11-12	42
--------	-----	----------	-------	--	--	--	-------	----

### 其他說明

複層玻璃							13-14	
太陽紗網							15	
防霾紗網							16	

	框深 (mm)	玻璃槽口 (mm)	固定槽口 (mm)	水密 (Pa)	氣密	風壓 (Pa)	頁數	剖面
--	------------	--------------	--------------	------------	----	------------	----	----

### 欄杆

玻璃欄杆		15					17-18	
格柵欄杆							19-20	

### 三合一通風門

U101KUP-1	100	10	20	350	8	3600	21	
-----------	-----	----	----	-----	---	------	----	--

### 浴廁門

W100K	150	13					22	
-------	-----	----	--	--	--	--	----	--

### 地鉸鍊門

FD10	100	20、34	26、32				23-24	
------	-----	-------	-------	--	--	--	-------	--

### 自動門

HID	100	20	20				25-26	
-----	-----	----	----	--	--	--	-------	--

### 加壓氣密門系列

T910	100	13、23 32、36	13、23 35				27-28	
------	-----	----------------	-------------	--	--	--	-------	--

### 玄關門

J01-J09 JR05	150	32	32				29-32	
-----------------	-----	----	----	--	--	--	-------	--

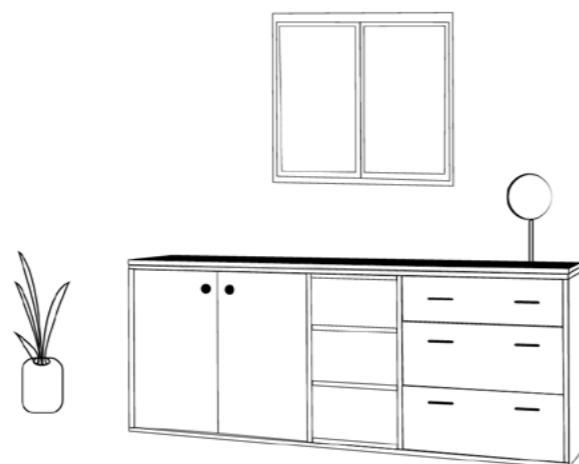
### 雙玄關門

J01-J09 JR05	285	32	32				31-32	
-----------------	-----	----	----	--	--	--	-------	--

# 高水密窗



## 895/1095/SR90/SR100/U101B 特色說明



### 窗戶設計說明



雙斷水設計，可降低雨水入侵至室內的可能。



**兒童安全鎖**  
限制開口約12公分，安全通風無虞。



**輪子** 白鐵底座耐用，且載重佳。

### 引手設計

內框室內外與紗窗皆有引手設計，輕鬆拉動更便利！



大鉤引手



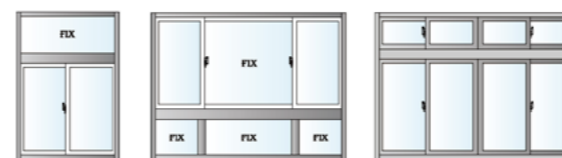
大鉤室外引手



紗窗室外引手



紗窗室內引手配件



## 無開天 窗扇可製作尺寸範圍

單位mm

	SR90	U101
2 拉窗	min W600*H450	W600*H450
	max W2000*H1500	W2100*H2450
3 拉窗	min W1500*H450	W1500*H450
	max W2800*H1500	W3150*H2450
4 拉窗	min W2000*H450	W2000*H450
	max W3600*H1500	W4200*H2450



**紗窗防脫落設計**  
防止紗窗由軌道脫落而掉落至地面。



小編說明 上述窗型注意事項

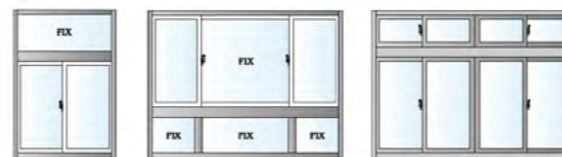
**×** 格子 **×** 側邊鎖

**○** 複層玻璃 **○** 單層玻璃

**○** 鉗鉤

此窗型適合集合住宅使用，經濟實惠！

# 格子窗



無開天 窗扇可製作尺寸範圍  
單位mm

2 拉窗	min W600*H450
	max W2100*H2450
3 拉窗	min W1500*H450
	max W3150*H2450
4 拉窗	min W2000*H450
	max W4200*H2450

## 格子樣式



### S100 特色說明



**A 雙斷水設計**  
雙斷水設計，可降低雨水入侵至室內的可能。



**B 兒童安全鎖**  
限制開口約12公分，安全通風無虞。



**C 輪子**  
白鐵底座耐用，且載重佳。  
單輪荷重34KG  
雙輪荷重85KG

**D 引手設計**  
輕鬆拉動更便利！



**E 側邊鎖**  
可鎖內框或紗窗，與收納鑰匙。



**F 鉸鉤樣式**



小編說明 此型式外框厚度10公分；可做落地窗，內框可依需求選擇---如複層玻璃有隔熱的節能特色；是居家節能減碳的特色建材喔！

格子

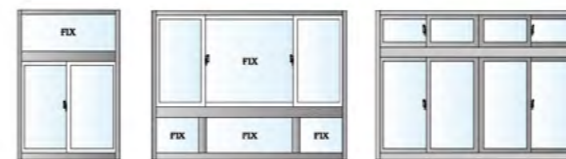
複層玻璃

鉸鉤

側邊鎖

單層玻璃

# S150 景觀窗



無開天 窗扇可製作尺寸範圍

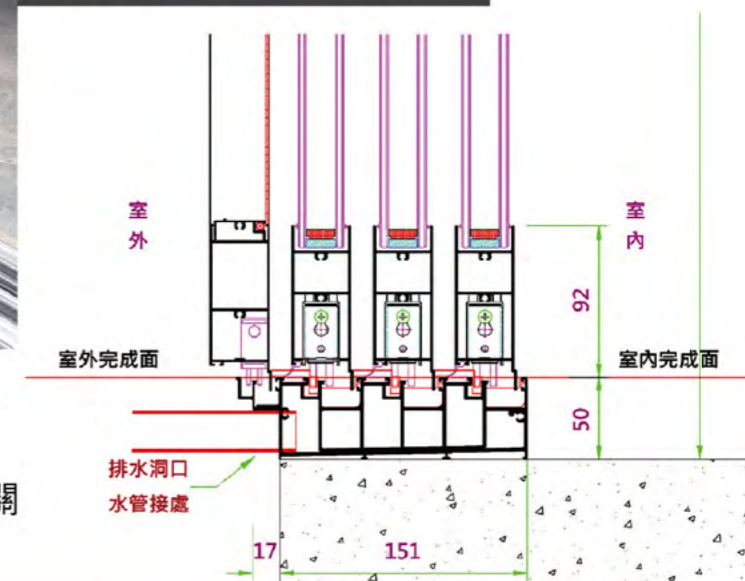
單位mm

2 拉窗	min	W800*H500
	max	W2100*H2800
3 拉窗	min	W1500*H500
	max	W3150*H2800
4 拉窗	min	W2000*H450
	max	W4200*H2800



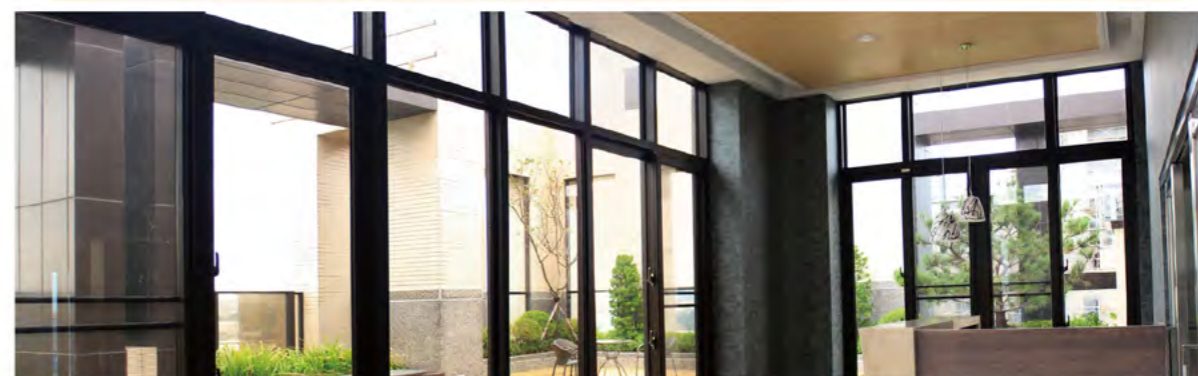
無障礙窗特點

## S150 無障礙下橫料



下橫料維修便利，可載重3500公斤  
窗戶滾輪載重100公斤。  
歷經10萬次拉動測試後，依舊好開關

S150無障礙窗，不論兒童推車或幼兒嬉戲通行，皆可平順無阻，並能兼容窗戶的風雨性能，經測試符合規範。



小編說明  
超大的景觀窗，就是要選擇S150，安全氣密有保障！

格子

複層玻璃

鉗鉤

側邊鎖

單層玻璃

# 推開窗 / 推射窗



S901K / S100K 特色說明  
S901TH / S100TH 特色說明

## 推開窗加壓連動設計

把手向下施壓，能推動連動點與緊扣片互相咬合，達到氣密與隔音的效果。



## 四連桿設計

四連桿為白鐵304材質，不易生鏽，但必須定時清潔與潤滑，即可長時間使用。



## 護角套片

推開窗的轉角護片，可保護使用者不被鋁料銳角割傷。



## 遮雨條設計

遮雨條引導雨水順勢流下，避免強風影響使水流竄至室內。



## 摺疊紗窗

左右拖曳紗網，即可輕鬆開關，請定期以吸塵器清除灰塵，才能增加使用年限。



## 限制開關器

推開窗容易受突如其來的強風影響，造成潛在的危險。

為了避免意外的發生，建議推開窗搭配限制開關器，為居家安全多添一道防護。

**【僅可安裝於推開窗】**

優墅五金配件正常使用下保固一年

## 解除限開器



黑色塑膠片往下壓後，並將紅色彈片指尖處調至紅點，即可解除限制開關器。



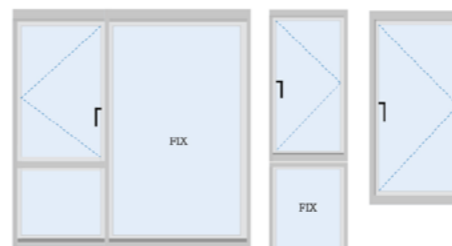
## 設定限開器



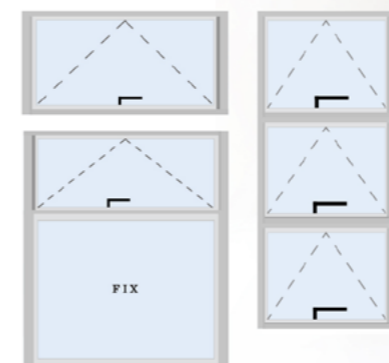
將紅色彈片指尖處轉至綠點，黑色塑膠片會回彈。將窗戶拉回後再開啟，即可限制幅度。



## 推開窗參考樣式



## 推射窗參考樣式



## 無開天 窗扇可製作尺寸範圍

單位mm

	S901K	S901TH
min	W450*H600	W550*H450
max	W1000*H1600	W1400*H800



# 排煙窗

## S100KS 隱藏式排煙窗

### 美觀的隱藏式設計

當窗扇關閉時，就像固定窗般整潔，並能搭配平面式紗窗使用，減少蚊蟲飛入。



## S100KS 外露式排煙窗

外露式排煙窗，可搭配**全自動**開關系統；亦可搭配**半自動**開關系統。

### 使用注意事項

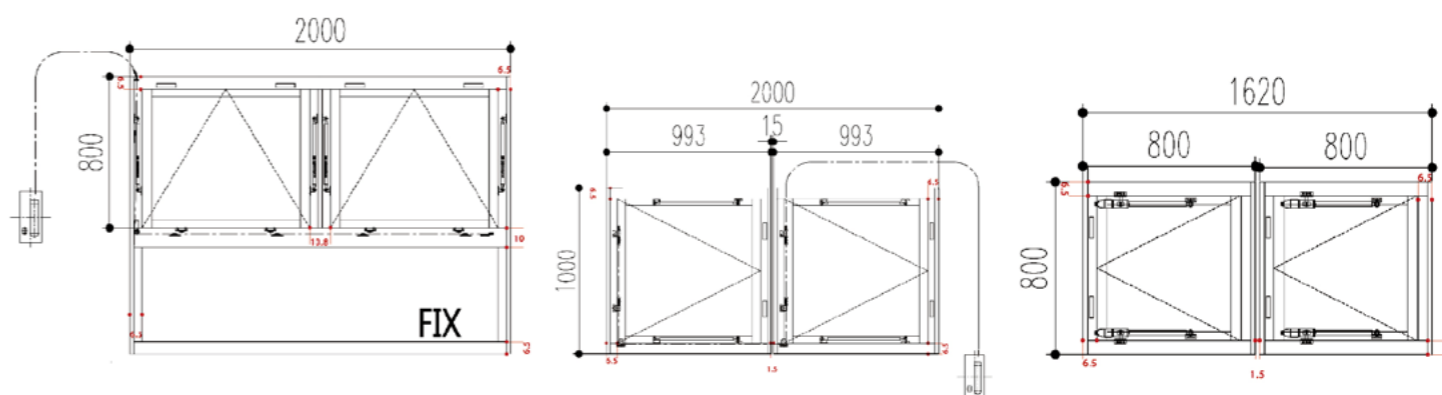
- 禁止自行拆解操作開關盒：  
任意的拆解操作開關盒，將造成受損；無論在任何情形下，均不可拆解操作開關盒。如有操作不順或無法開關之情形，請即刻通知公司派員維修。
- 強風吹襲時，請緊閉窗戶【切勿將開啟的窗戶置於強風中】：  
開啟的窗戶易受強風吹動而導致玻璃破裂或機構損壞及脫落。
- 下雨時，請緊閉窗戶：  
雨天開窗，將導致機件潮濕受損，進而影響機構與窗戶壽命。
- 切勿長時間開窗不關或關窗不開：  
長時間未運作，易造成膠條老化或沾黏；降低窗戶防水功能，並波及系統正常的運作功能。
- 發生異常狀況時，應立即停止操作：  
按使用說明正常操作，而無法運作時，應立即聯絡公司報修，切忌強行操作，造成損壞。
- 各部位零件，切勿使用替代品更換。
- 發現異常現象，請立即向購買廠商聯繫。
- 請勿自行加鎖，全自動系統已有鎖的功能。
- 操作盒周圍不可放置其他物品，以防慌亂時找不到開關。



### 保養與維護

- 定期檢視窗戶邊緣的防水膠條有無老化或沾黏：  
因本島地處亞熱帶地區，日照率高且溫度亦高，容易造成橡膠防水條老化與沾黏，應於夏季每月1~2次，冬季每月至少1次，檢視並開啟窗戶，以防止窗戶因沾黏而影響系統正常運作。
- 定期清理機件上的灰塵與污垢：  
視落塵量而定，應定期以毛刷清理外露五金配件上的灰塵與污垢，因建築物用途不同，建議清理的次數如下：  
工廠及作業場所..... 1次/週  
商業場所、遊藝場或展覽館..... 2次/月  
辦公室與住宅大樓..... 1次/月
- 定期檢視不銹鋼索：  
不銹鋼索在長時間頻繁動作，或不正常操作下，易造成鋼索斷裂，而影響窗戶開關運作，應至少每月1次定期保養，若發現異常應立即通知報修。
- 定期檢查螺絲是否有鬆動現象：  
例行檢查時，若發現螺絲有鬆動，應立即予以校正復原；必要時，則更換之。
- 裝置“煙感連動機構”，應定期檢視煙感訊號線，確保連線無誤，能正常啟動偵煙功能。
- 定期檢查緊急備用電源是否正常供電【電動型/緊急壓扣設置區域】：每月應至少一次，檢查緊急備用電源之供電現象，以確保斷電時能正常啟動排煙窗。
- 日常保養：  
手動開關及操作開關盒之保養，請以乾布將表面之污垢擦拭乾淨即可，若無法清潔，請沾取微量中性清潔劑擦拭，再以乾布擦拭之。
- 長時間未使用：  
長時間未使用時，請先做窗戶開閉測試，確認使用是否順暢無誤。

### 排煙窗樣式



鋼索式隱藏排煙窗

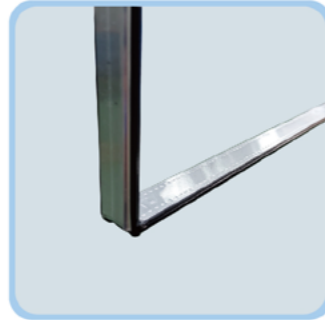
鋼索式外露排煙窗

電動螺桿排煙窗

# 複層玻璃說明



## 第一道防水膠



德國丁基膠，與玻璃貼合的固定膠。

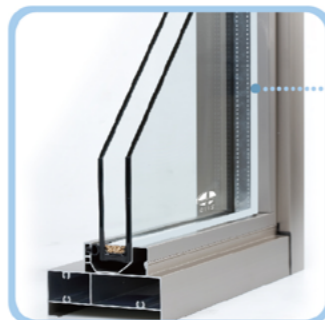
義大利進口鋁條，平整不易變形。

## 第二道防水膠



玻璃封口膠  
防水性高。

## 第三道防水膠



優墅鋁框施打道康寧矽利康黏著。

## 乾燥分子篩

乾燥劑吸光玻璃中空空氣的水氣，阻絕霧氣產生。

## 玻璃特點說明

玻璃採用【強化玻璃】，安全無虞慮。  
優墅原廠製作日期噴印，複層玻璃不起霧保固沒煩惱。

## 複層玻璃特點介紹

1. 減少熱能透過玻璃進入室內，回家時，比較不會過於悶熱。

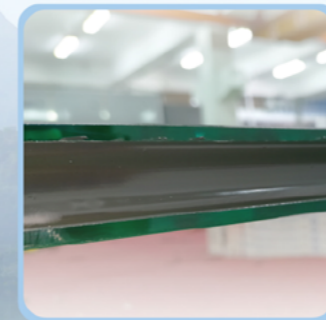
2. 保溫省電  
夏季減少冷氣的耗損  
冬季減少暖氣的消耗

3. 提升隔音效果

兩片玻璃間的乾燥空氣層，能減少聲音的傳遞。

4. 寒冷的季節，減少玻璃因為室內外溫差大所造成的結露現象，讓你的窗台不流口水。

5. 10年保固不起霧，讓您不會變成產品孤兒。



玻璃完成封口膠的成品。



中空複層玻璃示意圖。



## 高耐候太陽紗網---標準配件

黑色太陽網透視度佳，觀景不受限制！



紗網清潔佳的情形下，室外面看得到有黑色紗網，但是內面則擁有極佳的透視度！

視覺清晰無障礙，耐溫達攝氏90°C，透視性良好。紗網強韌耐用，彈性佳。

顏色	線徑	目數/英吋	材質	幅寬	耐候時間
黑色	0.26 mm	20×20目	HDPE + PET	24" - 48"	8年



近拍有無太陽紗網的差異性

台灣為潮濕多蚊蟲的環境，因此還是得借助紗網的保護，才能避免肌膚遭受侵害！

選購  
配件

## 淨化防霾紗窗網

We care you and the environment



### 相關測試報告



美商通用檢驗耐候試驗



TTRI防織研究所防潑水試驗



SGS物理性質試驗



交大環工所PM2.5阻隔報告  
交大環工所透氣報告



100% 台灣製造



紗窗網實際潑水測試

### 防潑水奈米處理

0.35mm孔徑

專利字號

中華民國 M635163 號

日本 JP3,241,946

大陸專利編號 ZL 2022 2 0594419.4



防潑水奈米處理



0.35mm孔徑



阻隔空汙PM2.5



極優通風透視度



杜絕小黑蚊

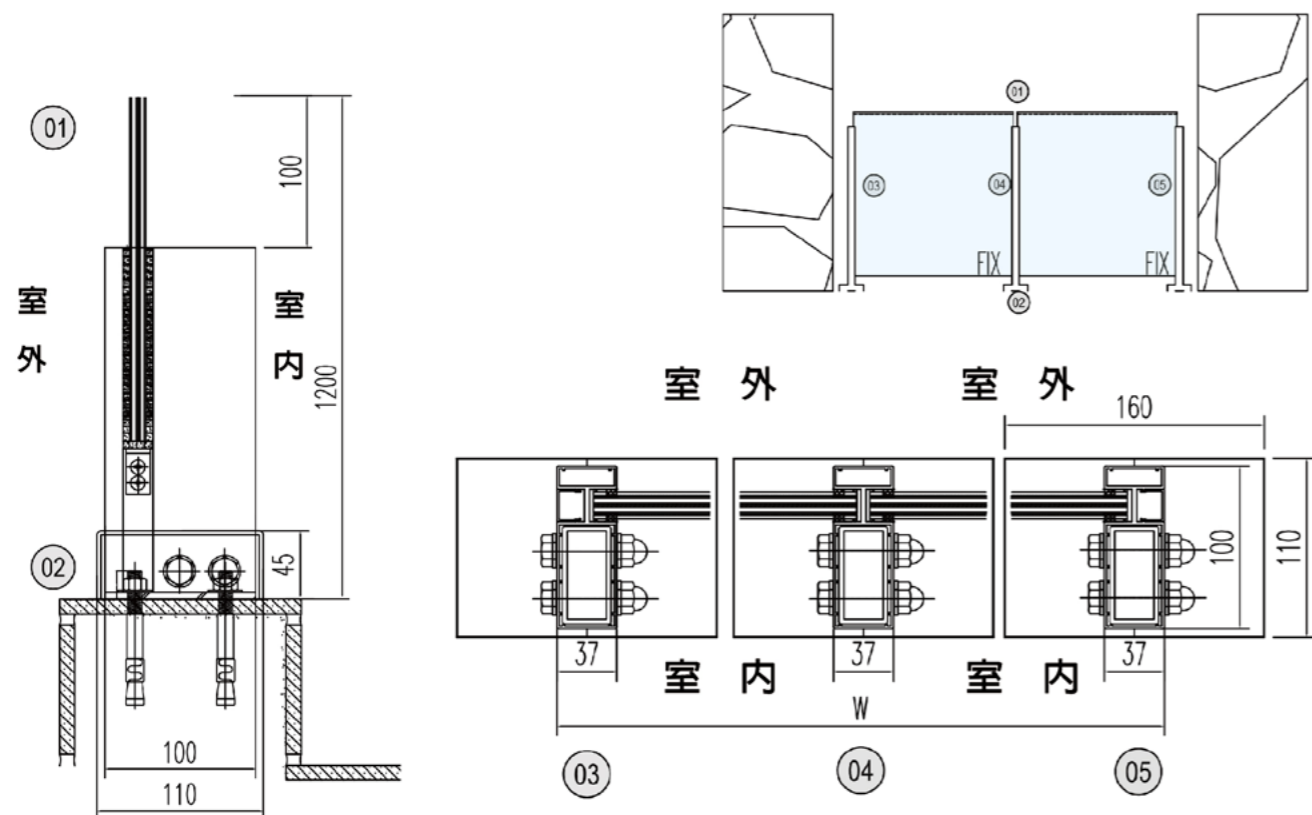


隔絕花粉



自潔性高

# 一字欄杆

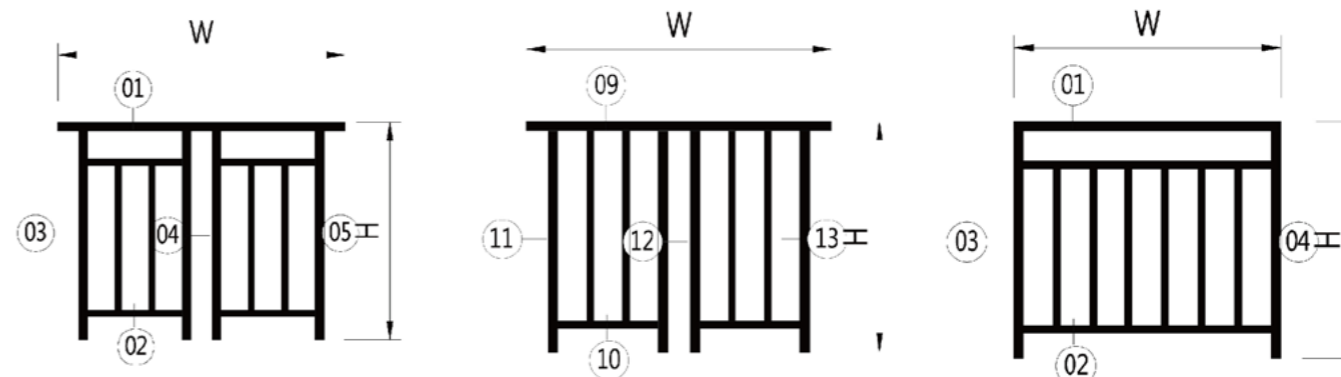


## 格柵欄杆樣式

格柵欄杆  
樣式A

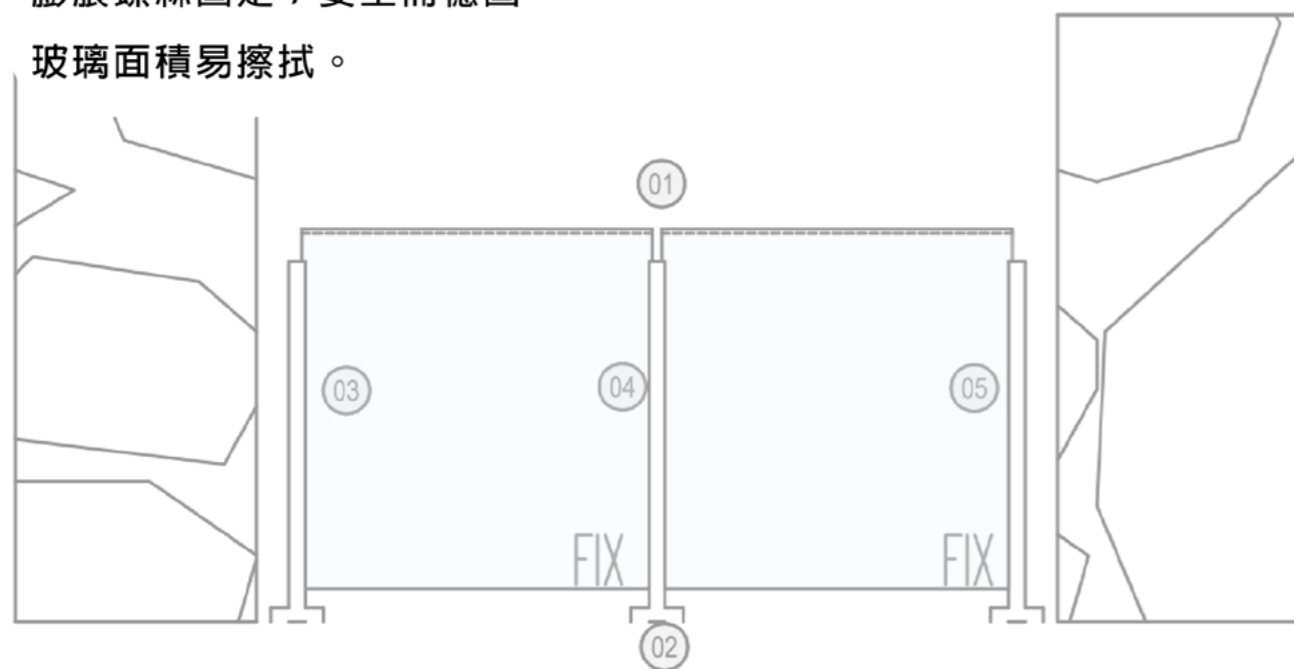
格柵欄杆  
樣式B

格柵欄杆  
樣式C

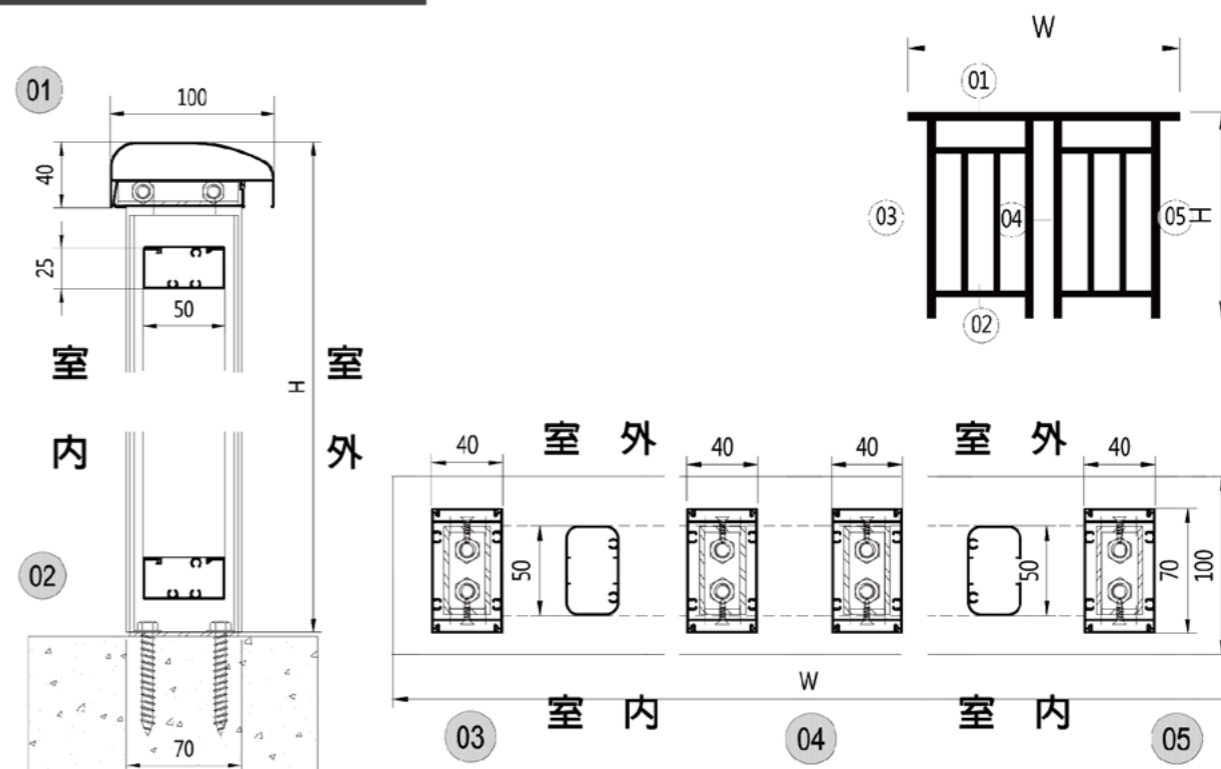


## 一字型欄杆特點

- 採光面積寬廣。
- 膨脹螺絲固定；安全而穩固。
- 玻璃面積易擦拭。



## 格柵欄杆 A



# 欄杆

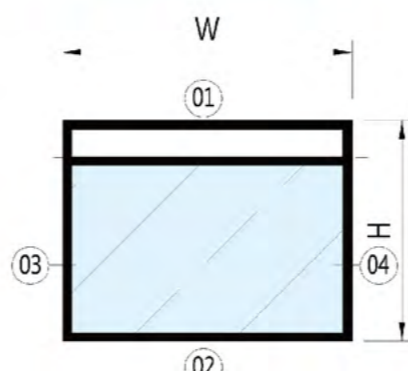
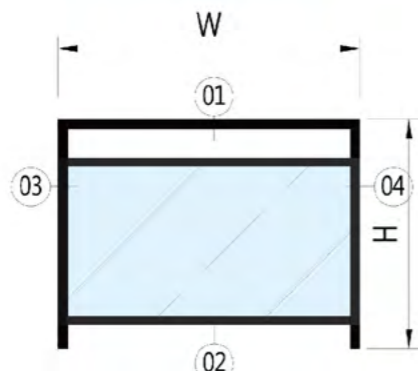
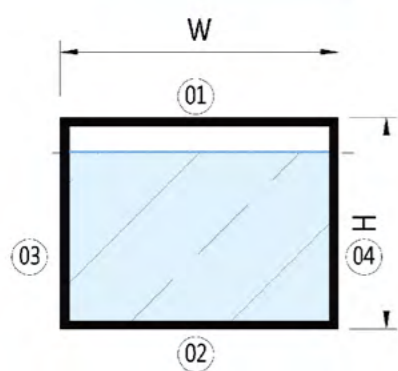


## 玻璃欄杆樣式

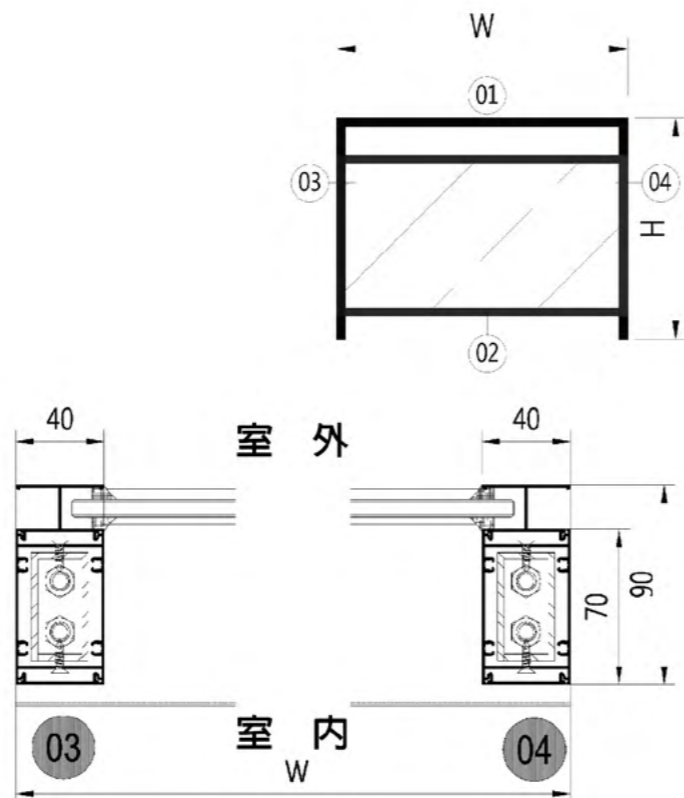
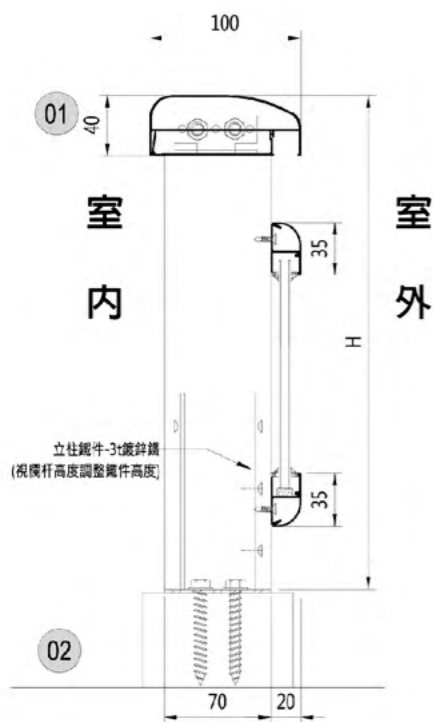
玻璃欄杆  
樣式B

玻璃欄杆  
樣式C

玻璃欄杆  
樣式D



## 玻璃欄杆 C

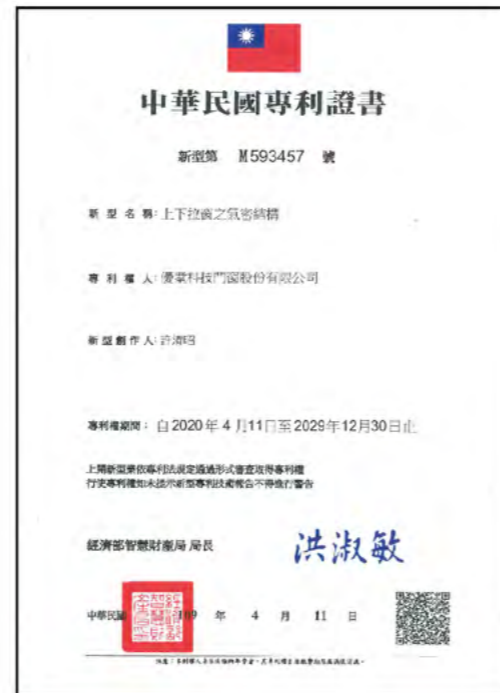


# 三合一通風門



**U101KUP-1**  
 式樣顏色：電鍍消鹼深棕色  
 門斗厚度：10 cm  
 本式樣尺寸：900m/m x 2100m/m  
 玻璃樣式：5m/m 光強化玻璃

玻璃門片半開狀態    玻璃門片全開狀態

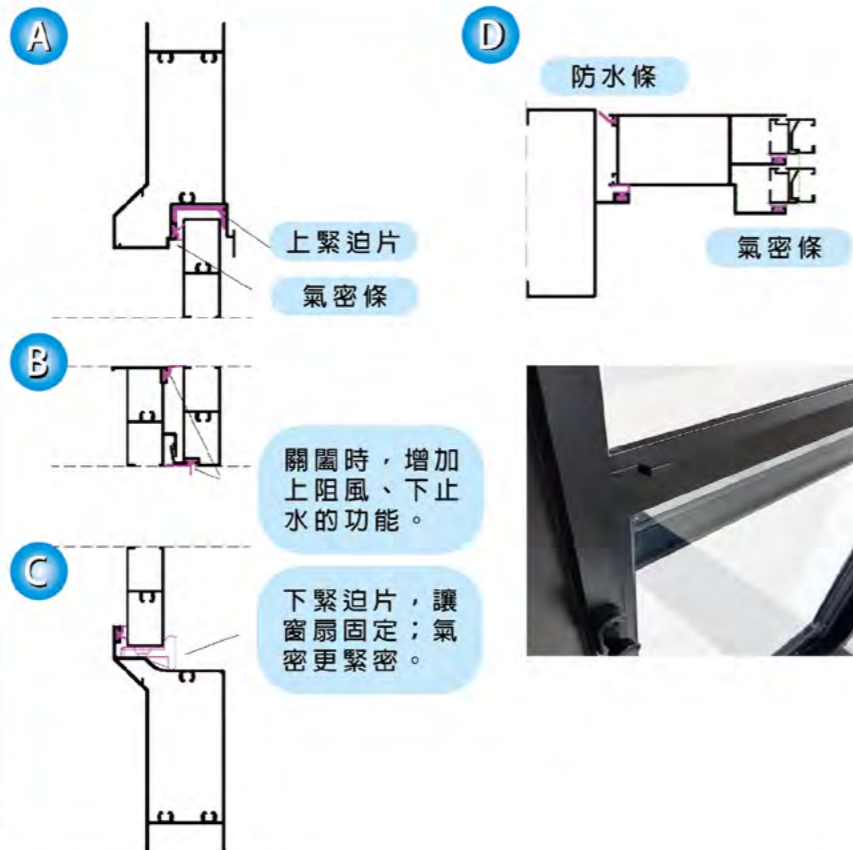


★ 專利設計，仿冒必究！

性能說明	
氣密	8 等極線
水密	350 Pa
抗風壓	3600 Pa

- 產品特色**
- 上下拉門採三段式定位設計。
  - 專利鋼索調整輪機構。
  - 便利的定位把手設計，使用更得心順手。
  - 玻璃可採用5mm。
  - 門扇可於室內面添加暗栓。
  - 膠條設計，令氣密更加分。

## 組立說明



# 浴廁門



**W100K-1 A**  
 式樣顏色：R 25 木紋色  
 門斗厚度：15 cm  
 無門檻  
 本式樣尺寸：900m/m x 2100m/m



**W100K-1 B**  
 式樣顏色：粉體牙白  
 門斗厚度：15 cm  
 無門檻  
 本式樣尺寸：900m/m x 2100m/m



**W100K-2 A**  
 式樣顏色：R 25 木紋色  
 門斗厚度：15 cm  
 無門檻  
 本式樣尺寸：900m/m x 2100m/m  
 玻璃：5m/m 珍珠白加銀粉烤漆玻璃



**W100K-2 B**  
 式樣顏色：粉體牙白  
 門斗厚度：15 cm  
 無門檻  
 本式樣尺寸：900m/m x 2100m/m  
 玻璃樣式：5m/m 噴砂玻璃



**W100K-3 A**  
 式樣顏色：R 25 木紋色  
 門斗厚度：15 cm  
 無門檻  
 本式樣尺寸：900m/m x 2100m/m  
 玻璃：5m/m 珍珠白加銀粉烤漆玻璃



**W100K-3 B**  
 式樣顏色：牙白鋼砂  
 門斗厚度：15 cm  
 無門檻  
 本式樣尺寸：900m/m x 2100m/m  
 玻璃樣式：5m/m 銀色玻璃



**W100K-4 A**  
 式樣顏色：R 25 木紋色  
 門斗厚度：15 cm  
 無門檻  
 本式樣尺寸：900m/m x 2100m/m  
 玻璃樣式：5m/m 銀色玻璃



**W100K-4 B**  
 式樣顏色：牙白鋼砂  
 門斗厚度：15 cm  
 無門檻  
 本式樣尺寸：900m/m x 2100m/m  
 玻璃樣式：5m/m 銀色玻璃



門扇設計較以往更氣密也更緊密；可有效降低漏風量。

鋁材擁有抗腐蝕性；不受潮濕氣候影響，所以能和水泥牆面有好的結合力。

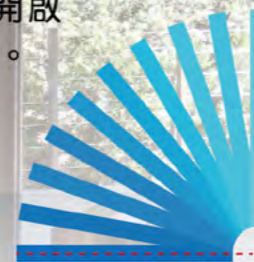


FD 10



偏心腿設計

偏心腿鉸鏈僅能開啟  
固定單邊約90度。



德國進口地鉸鏈

Dorma 德國進口地鉸鏈可搭  
配單開門或雙開門使用，隱藏  
覆蓋於完成面下安裝，外觀完  
整且美觀。

地鎖【選配裝置】

把手樣式 PB3017



門扇下方可安裝  
地鎖，增加使用  
者不同的需求。



把手長度選擇  
60、90與  
120公分

地鉸鏈 可搭配門禁系統使用，請諮詢專業配電廠商安裝。

室外可搭配磁卡刷卡、磁卡感應與密碼設定使用。

室內以紅外線感應開啟門扇。

(優墅工程僅限門扇安裝；通信類安裝請諮詢專業廠商)

BTS 80可承載門重300kg

- 可設定開啟定位角度，以達到不同使用者有不同的開閉效果。例如一般使用者開門後可自動關門，工作人員則可將門扇開啟至大於預設的角度，而使門保持開啟狀態。
- 內置減壓閥，防止因外來強壓或強風狀態下關門，導致地鉸鏈損壞或漏油問題。
- 更換式機體轉軸【加高軸心】設計。可選擇不同高度的轉軸搭配地面不同石材高度的設計。  
【共有 33、38、43與48mm可選擇】

# HID

## 100 自動門



優墅科技門窗



### 日本原裝進口馬達

吊軌載重95KG，馬達設定靈活，共16段速可設定；不論是老年人或行動不方便者，皆可放心通行。

另有120KG載重式吊軌可選擇【非庫存】

### 毛條阻風設計



內外框皆有毛條設計，可**減少灰塵**進入至室內，並有**消音**的功能。

### 隱藏式馬達



不論室內或室外，皆看不到馬達機構與鍊條。

### 玻璃溝槽20mm

適合裝配 **8 ~ 14 mm** 厚度玻璃。

### 下支軌道設計

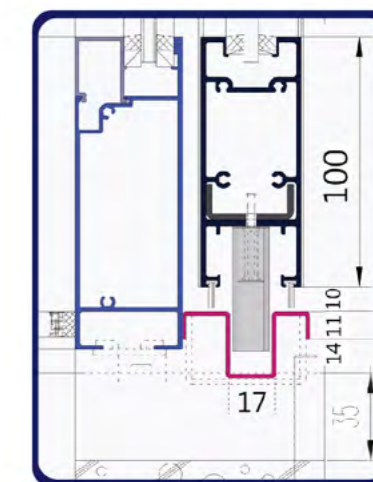
外框有下支軌道與導塊五金設計，以減少門扇拉動時產生的震動現象。

### 安心測試

日本原廠測試拉動來回50萬次，使用安全有保障。

### 安全光線

由地面起60公分設置防夾感應安全光線，光束遮斷時門扇自動退回，防止夾人，安全性高。



# 加壓氣密門系列



TA-004 無格      TA-004      TA-004-1      TA-005      TA-005-01

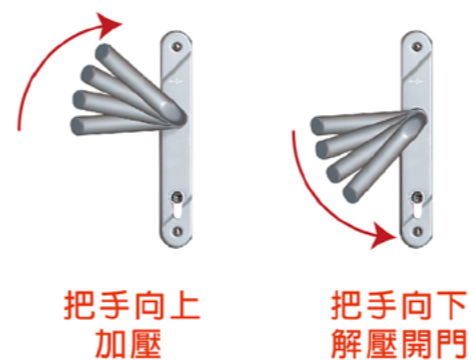


TA-011      TA-017-01      TA-017-02      TA-025



TQ-608      TQ-608-01      TQ-617      TQ-617-01(室外面)      TQ-617-01(室內面)

## 加壓鎖使用方式



## 加壓鎖功能

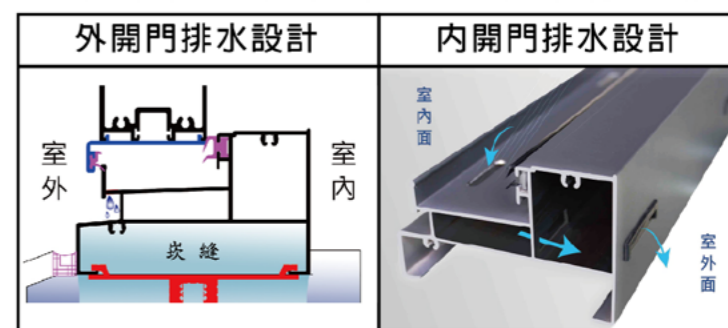


加壓鎖只能搭配單扇門，門扇若使用其他的鎖件，則無加壓功能。

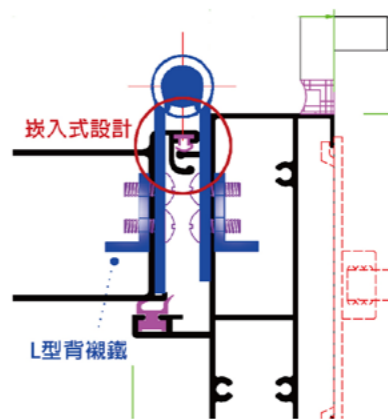
## 門扇可製作尺寸範圍

TQ-617	850*2100(min)	1050*2400(max)
其餘樣式	640*2100(min)	1050*2400(max)

## 排水現象



## 門扇後鈕強度



白鐵後鈕以 L 型背襯鐵加強，門扇與外框呈嵌入設計，即使後鈕遭破壞，門扇也無法移除。

## 輔助鎖樣式 選配

### S 輔助鎖



搭配小內立料

### R 輔助鎖



搭配大內立料



### 小編說明：

想要有好的氣密空間，除了擁有氣密性佳的鋁窗；氣密門也是不可或缺的幫手！  
通風門則適合廚房換氣；或是透天住戶頂樓做為居家循環氣流的功能喔！

# 玄關門樣式

單開門



J01-1

J02-1

J03-1

JR05-1(室外)

JR05-1(室內)



J05-1

J06-1

J07-1

J08-1

J09-1

雙開門



J01-2

J02-2

J03-2



JR05-2(室外面)

JR05-2(室內面)

J05-2



J06-2

J07-2

J08-2



J09-2





# 玄關門樣式

子母門



J01-3



J02-3



J03-3



J05-3



JR05-3(室外)



JR05-3(室內)



J06-3



J07-3



J08-3



J09-3

玄關門製作範圍

樣式	單開門	子母門	雙開門
W	1000-1250	1251-1500	1880-2000
H	1900-2300	1900-2300	1900-2300

中國風紗窗門製作範圍

樣式	單開門	子母門	雙開門
寬度尺寸	1000-1250	1400-1500	1880-2000

紗窗門樣式



2801



2802



2803



雙玄關門示意圖



2801+J02



2801+J03

雙色雙玄



2801+J01

# 玄關門鎖



## 日本進口MIWA鎖

### 按壓式轉鈕



於室內開鎖時，必須按壓浮凸鍵，才能轉動鎖件。

### 鑰匙說明

#### 施工鑰匙



#### 主鑰匙



施工期間，施工人員可用施工鑰匙進出；待完工後，直接以主鑰匙插入使用，施工鑰匙即失效。

鑰匙數量 主鑰匙\*5支 工地鑰匙\*1支

外把手樣式

內把手樣式

輕推與輕拉，即可開關門扇

注意 MIWA鎖件鑰匙須由日本原廠訂製，請妥善保存。

## YALE鎖 YDM7116A

### 開門方式

指紋

密碼

卡片

備用鑰匙

藍芽APP(選配)

### 鑰匙數量

備用鑰匙\*2支  
磁扣感應\*4顆

注意 YALE鎖件不可淋雨

## 水平四段鎖



室內面



室外面



注意 門鎖至少請旋轉3圈，才有上鎖功能。

## MIWA限開器 (選配)

(選配)



限開鎖可使門扇呈現半開狀；待確認來訪者後，再開啟門扇。

## 隱藏式門弓器 (選配)

(選配)



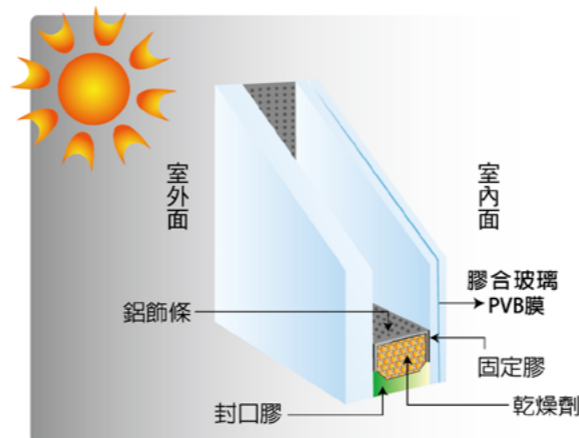
門弓器可使門扇緩慢地闔上，減少風壓對門的影響。

# 設計說明

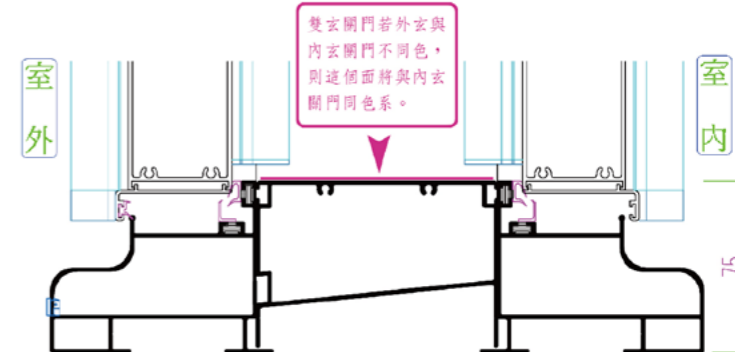


## 複層說明

節能好幫手！



## 雙玄關門檻



## 門檻排水現象

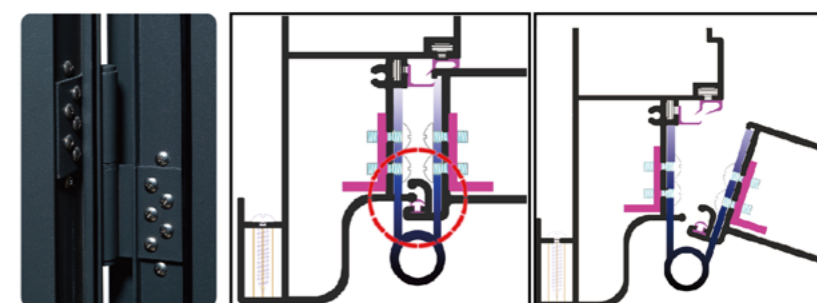
逆止閥擋風排水，內開門也不擔心！



排水洞 逆止閥

## 後鈕專利設計

門扇關起時，門扇四周膠條可有效達到防水、氣密與隔音。後鈕防撬設計：避免門扇被蓄意撬開。



## 紅字計算法

### 無開天(單玄關門)

門框高度=喜愛的紅字尺寸( )+12.5cm  
門框寬度=喜愛的紅字尺寸( )+15cm

### 有開天(單玄關門)

門框不含開天高度  
=喜愛的紅字尺寸( )+5cm  
門框寬度=喜愛的紅字尺寸( )+15cm

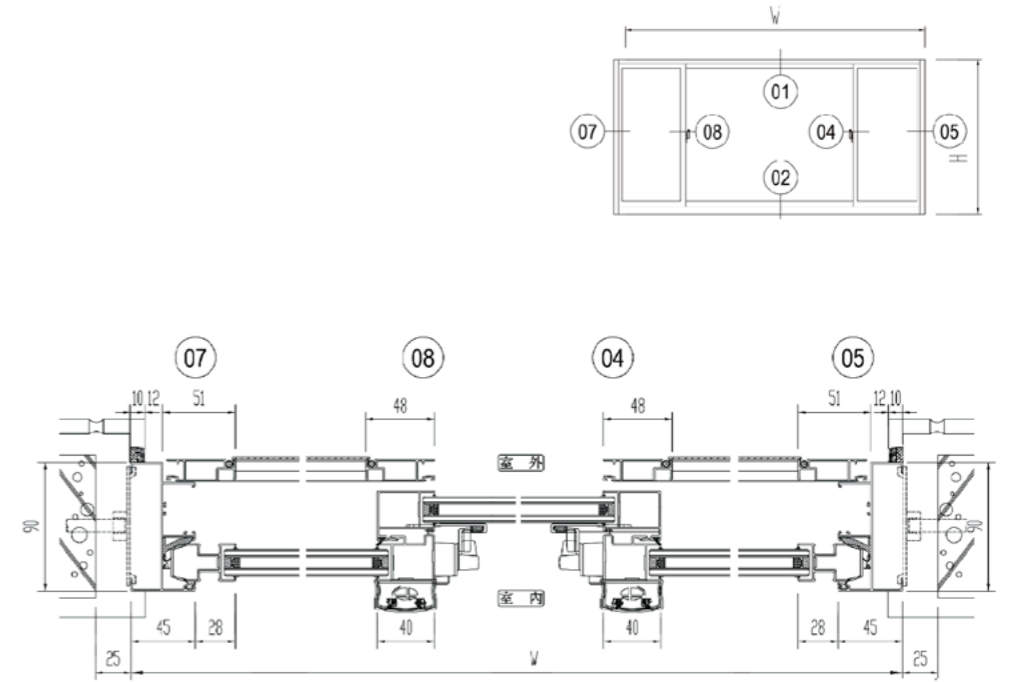
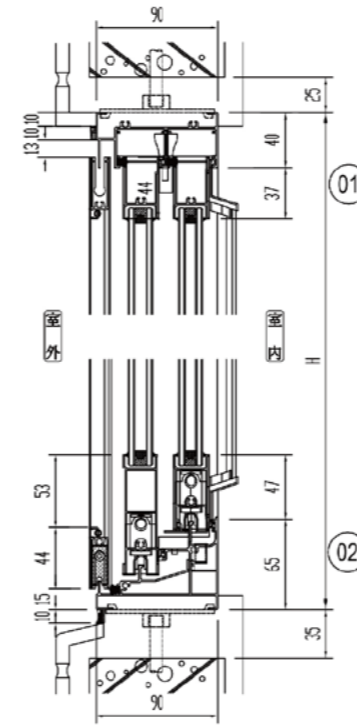
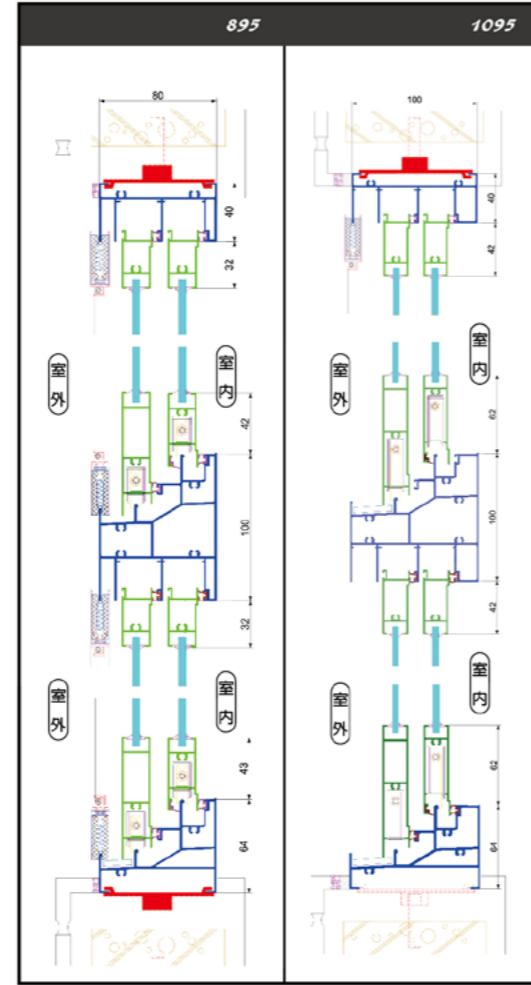
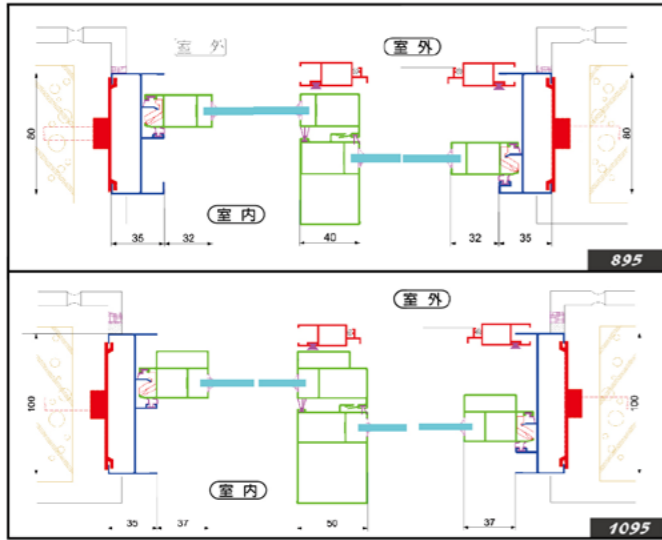
### 無開天(雙玄關門)

門框高度=喜愛的紅字尺寸( )+15cm  
門框寬度=喜愛的紅字尺寸( )+15cm

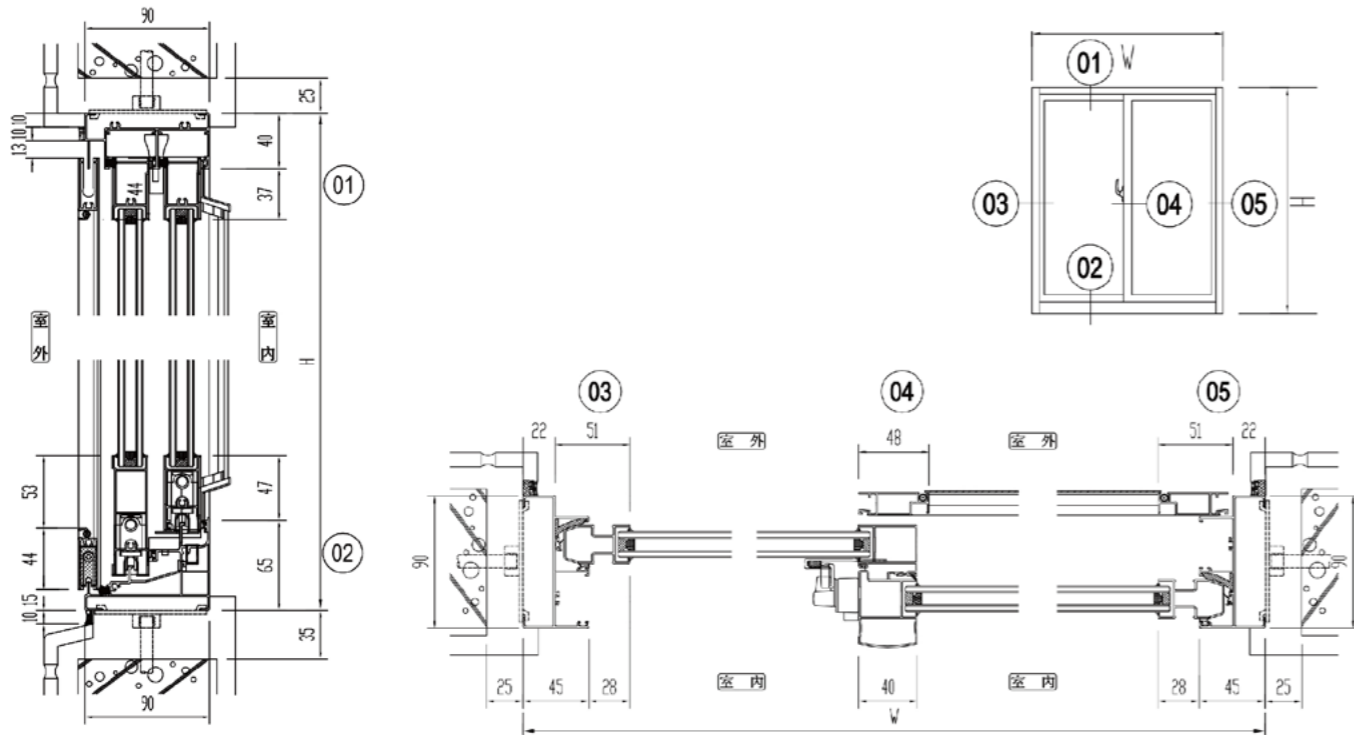
### 有開天(雙玄關門)

門框不含開天高度  
=喜愛的紅字尺寸( )+7.5cm  
門框寬度=喜愛的紅字尺寸( )+15cm

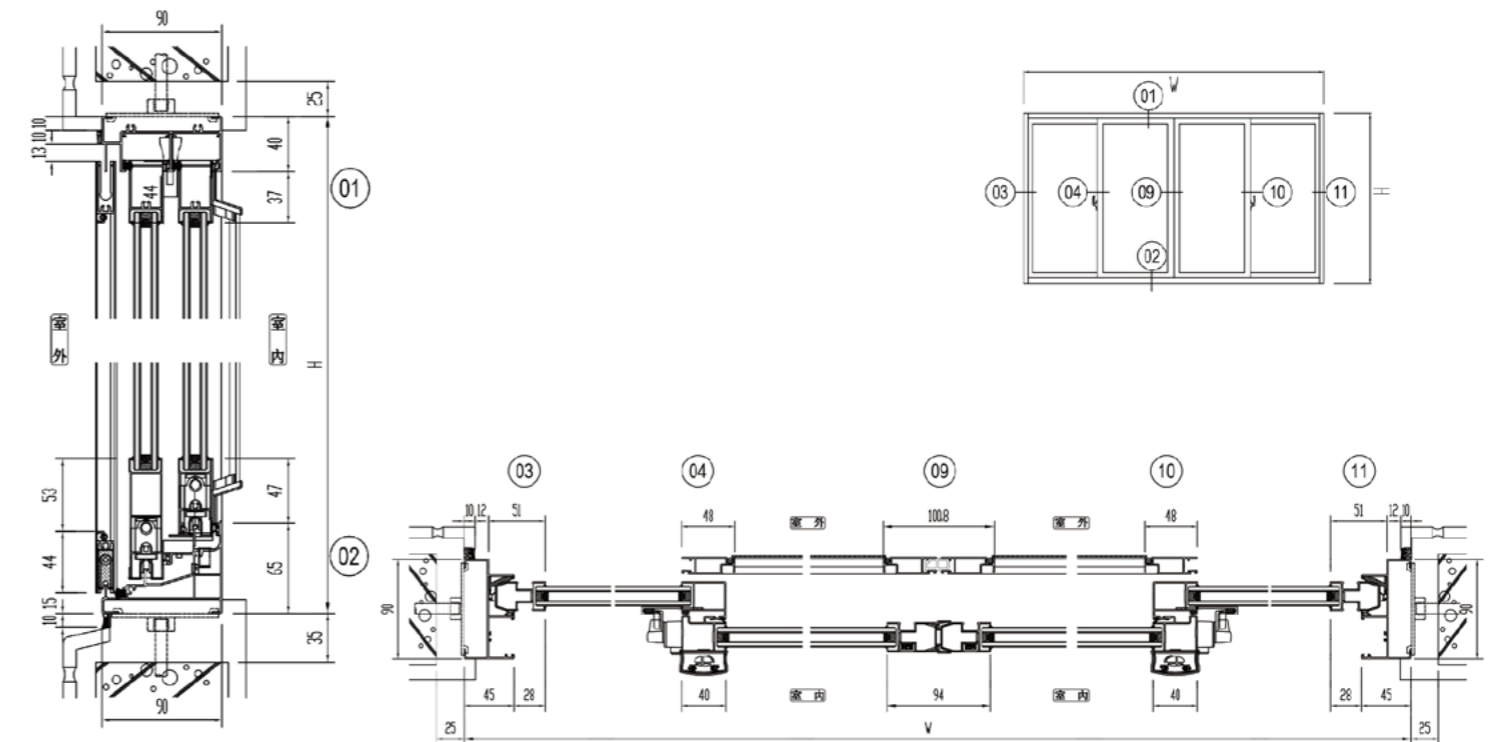
895 / 1095 組立圖



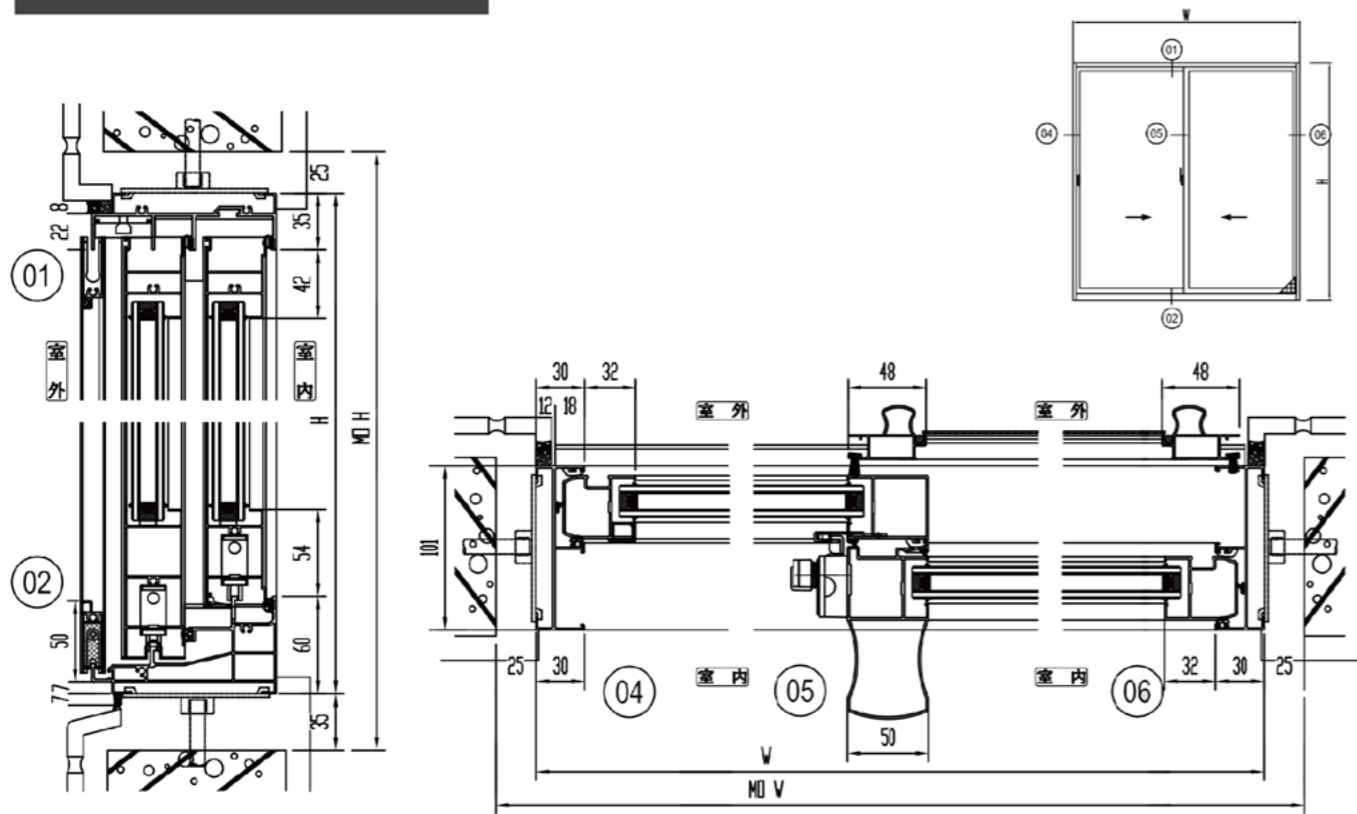
SR90 二拉 組立圖



SR90 四拉 組立圖

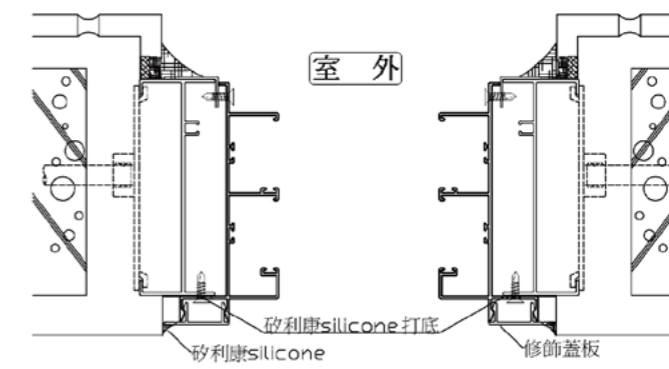
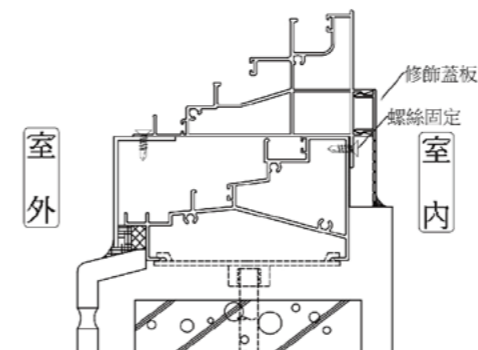
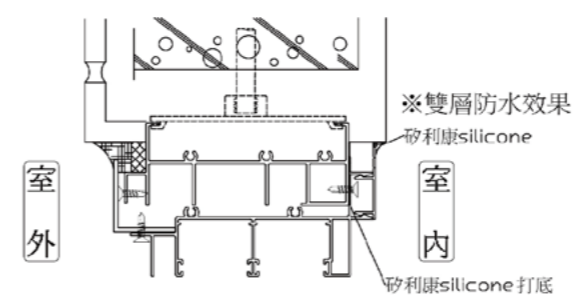


U101 二拉組立圖



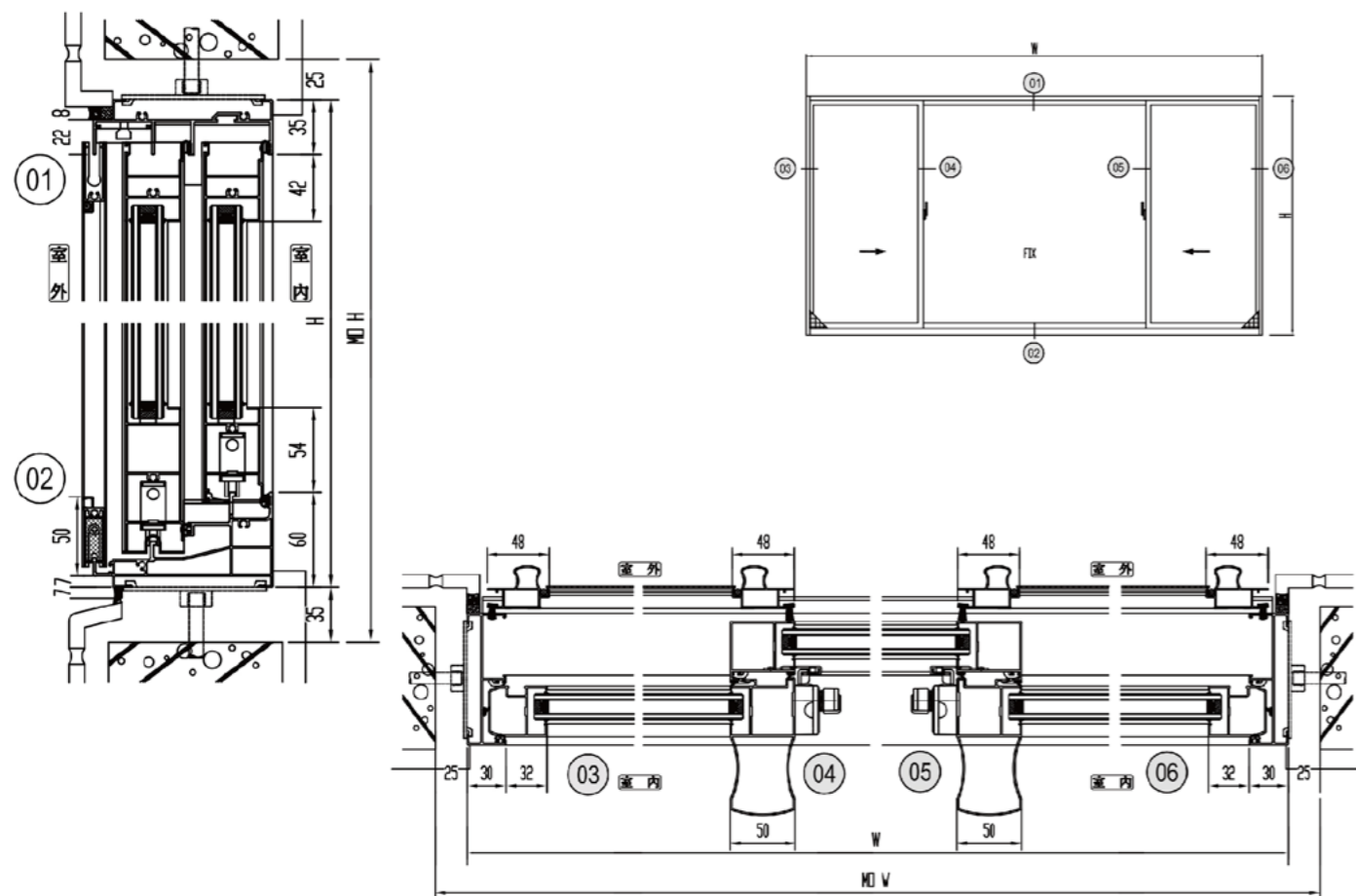
此構造取得中華民國專利證書 新型第 M592026

SR100專利改窗組立圖

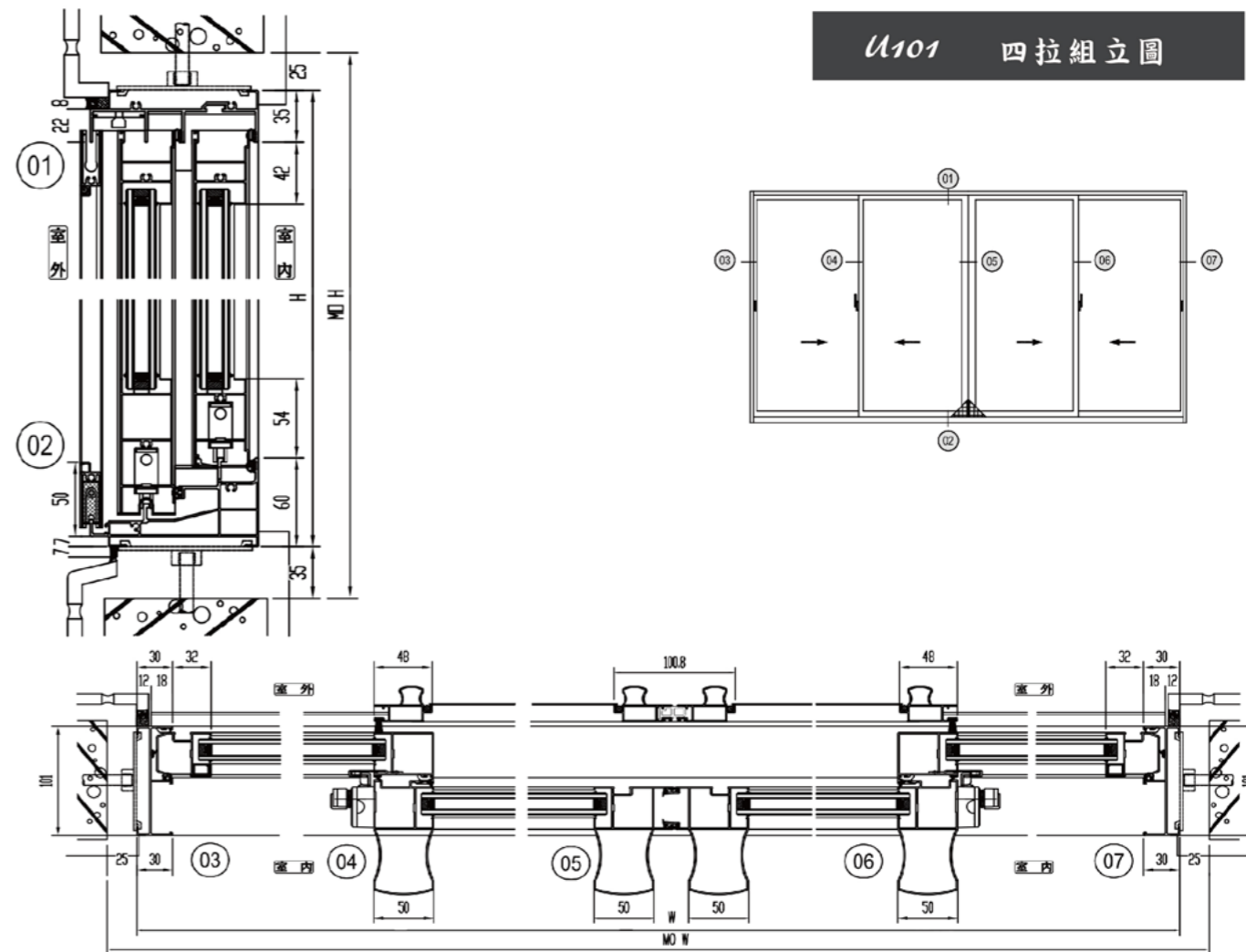


現場施工條件---  
既有的窗室內面四周需要  
有一公分以上的施作牆面

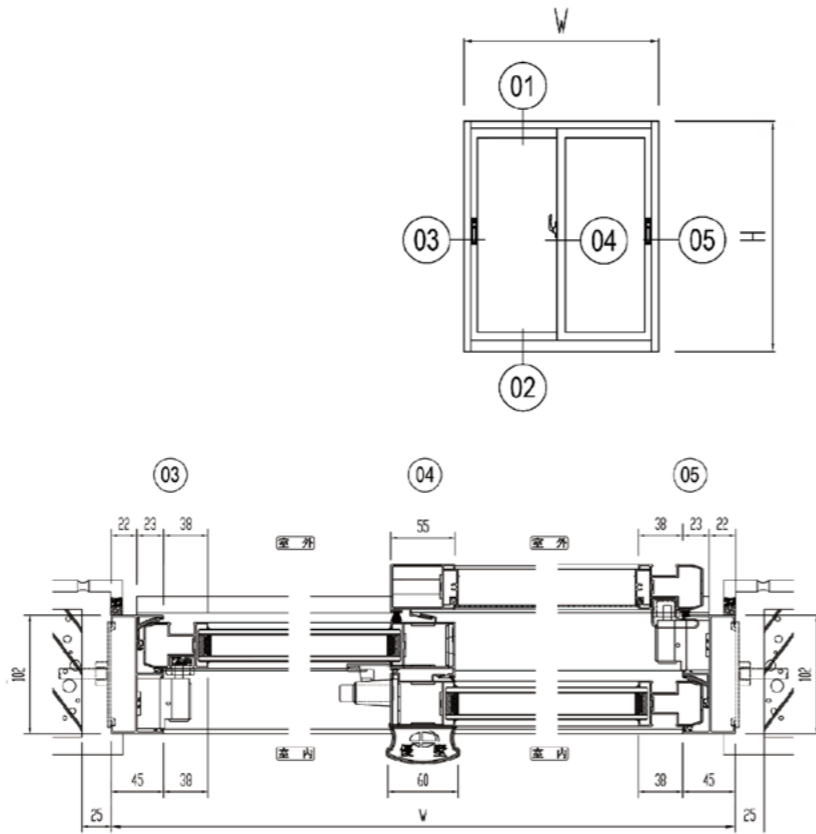
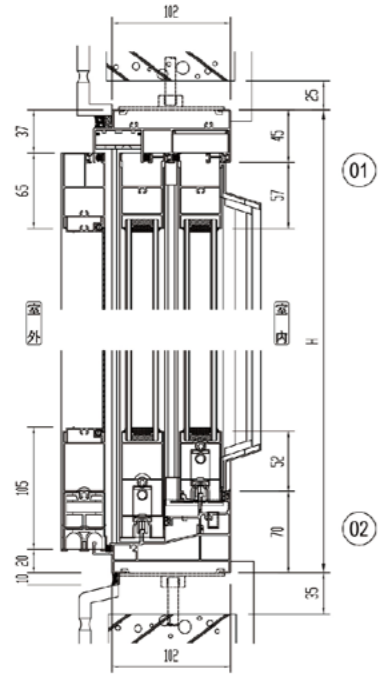
U101 三拉組立圖



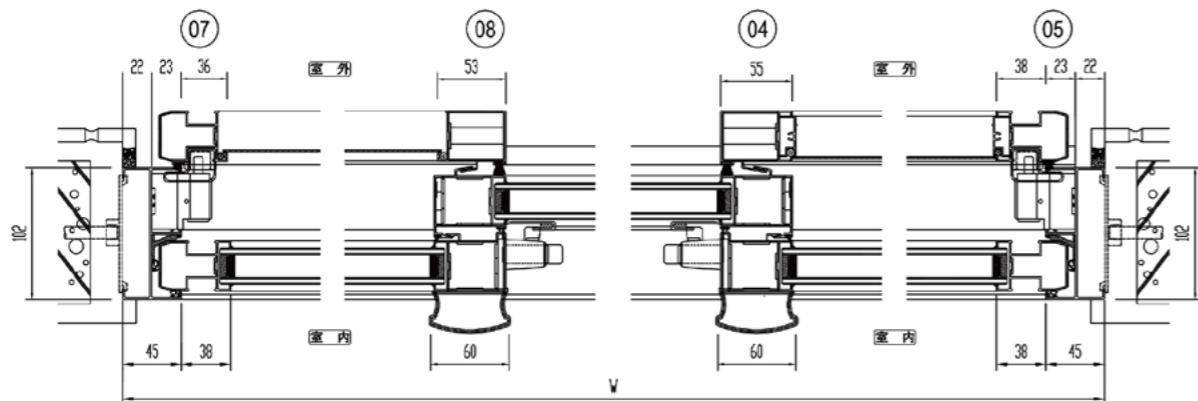
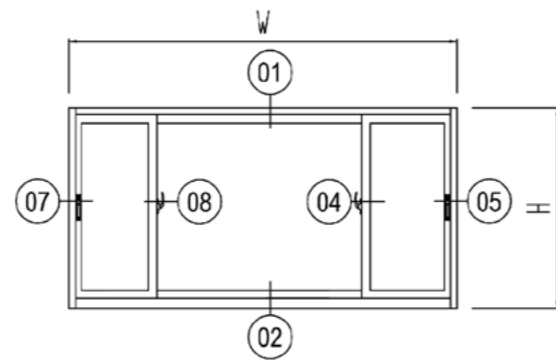
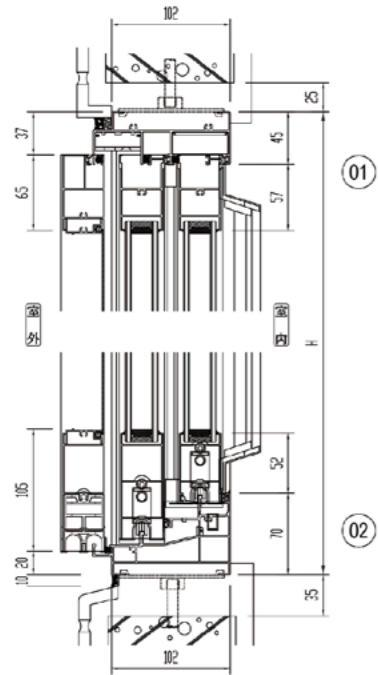
U101 四拉組立圖



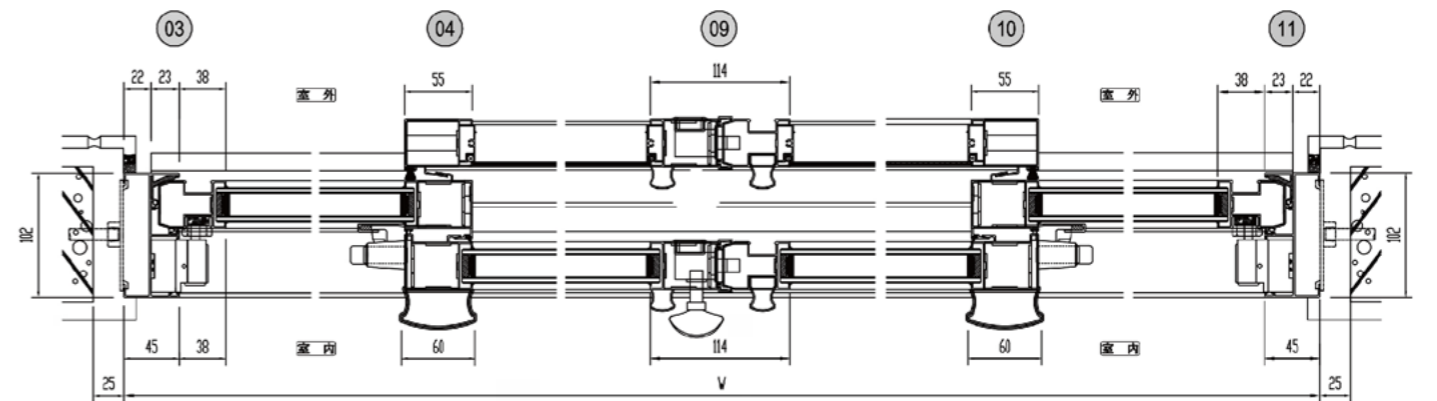
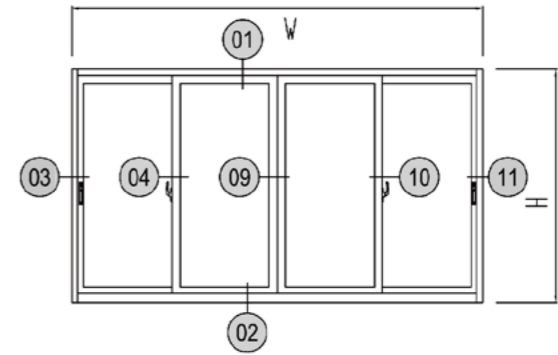
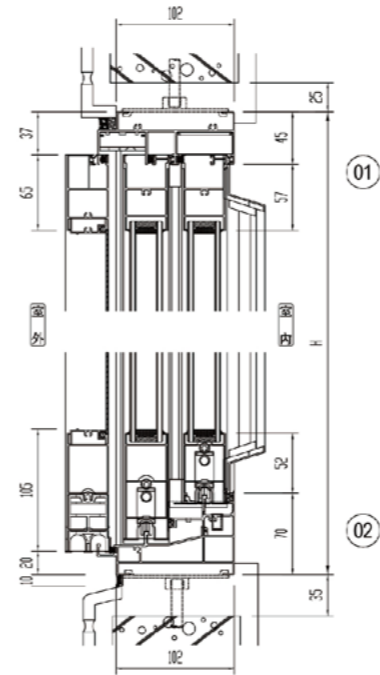
S100B 二拉組立圖



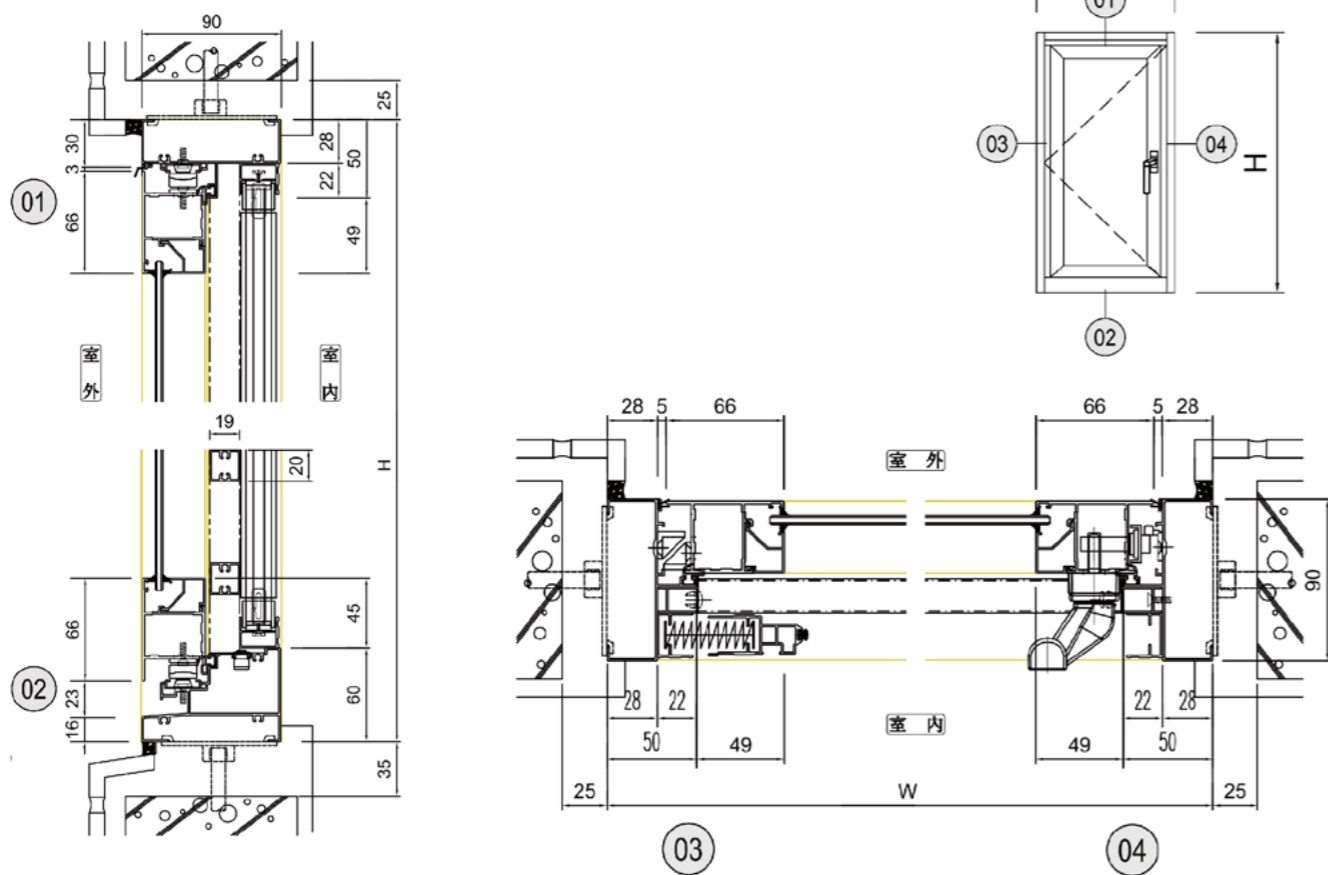
S100B 三拉組立圖



S100B 四拉組立圖



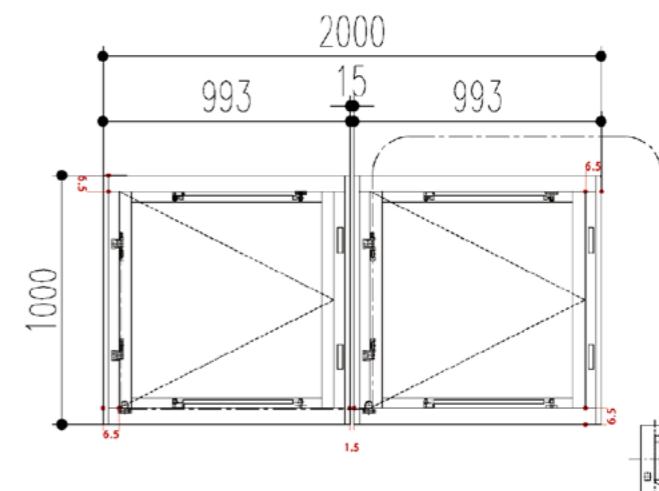
S910K 推開窗組立圖



外露式排煙窗樣式

窗扇可製作範圍 單位mm

W寬度 1000 H高度 1400

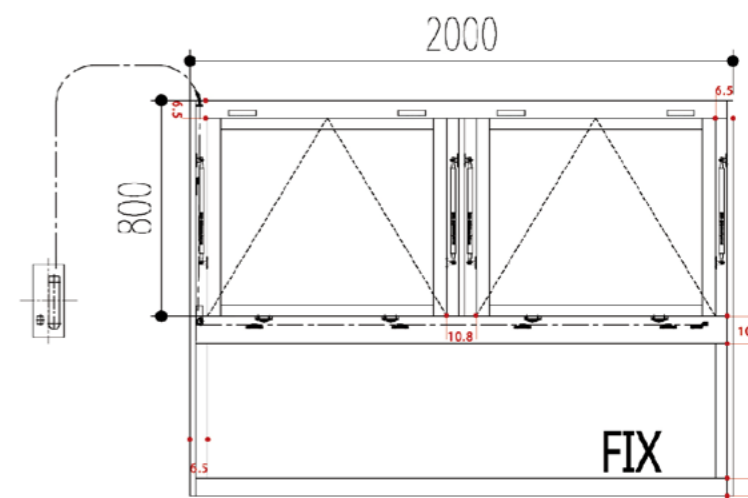


隱藏式排煙窗樣式

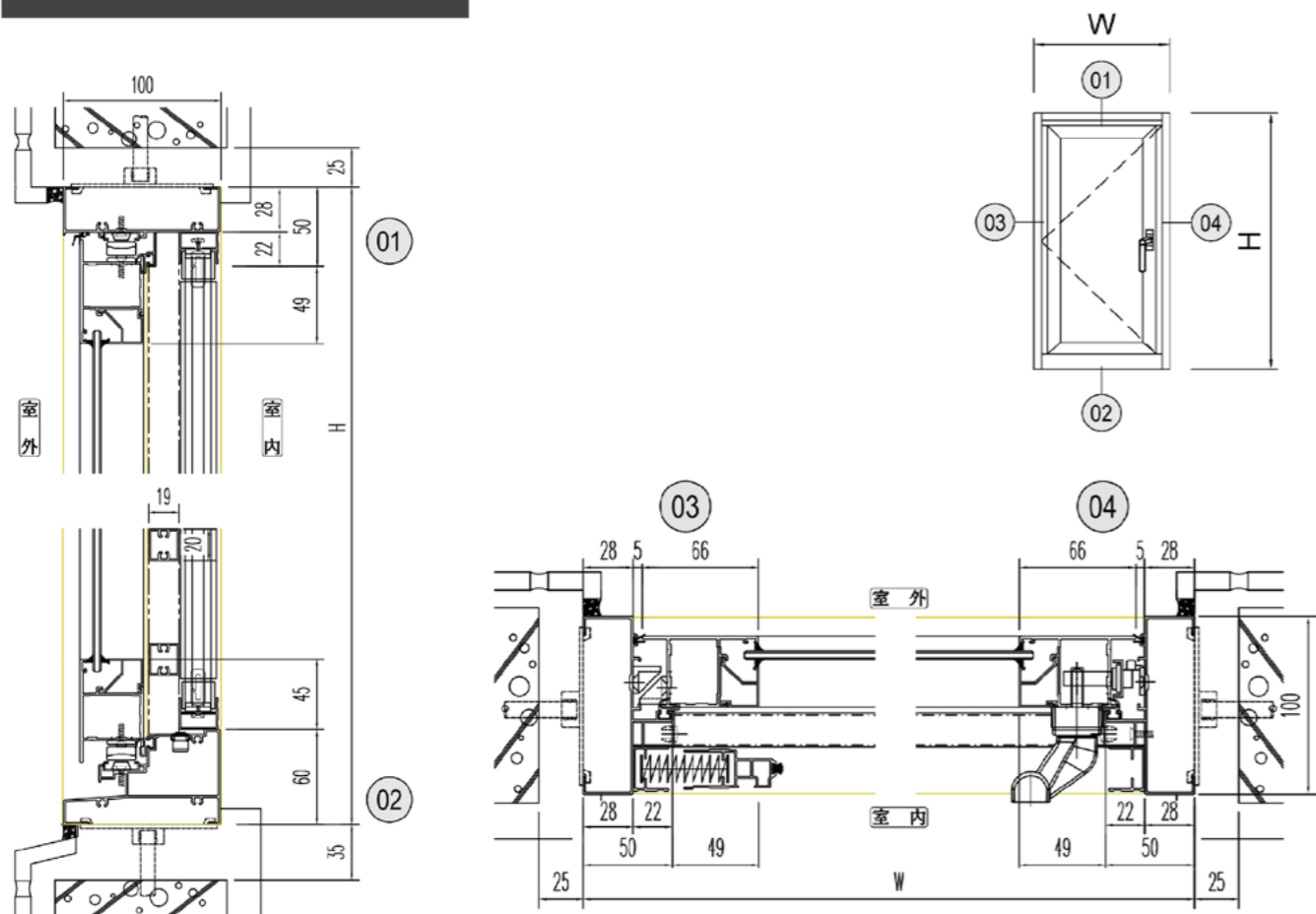
窗扇可製作範圍 單位mm

W寬度 1200 H高度 1000

重量不超過40Kg



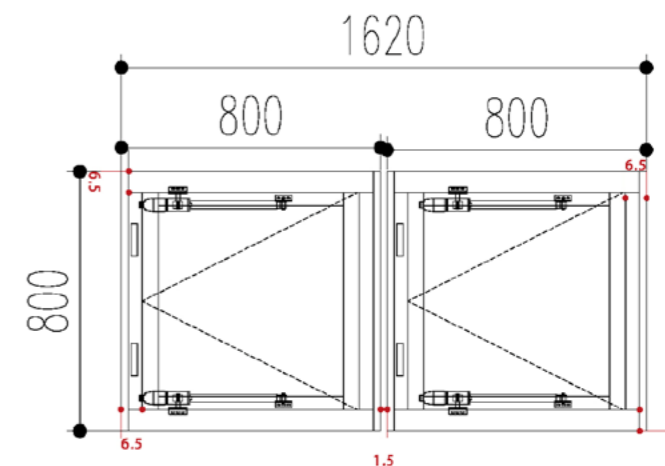
S100K 推開窗組立圖



電動螺桿式排煙窗樣式

窗扇可製作範圍 單位mm

W寬度 800 H高度 800





優墅科技門窗股份有限公司

www.use168.com.tw E-MAIL:longyi@use168.com.tw